



Plug-in
NORGE

PLUG-IN SALATBARER



Plug-In Norge er en del av Arneg Group som er en global markedsleder innenfor kommersielle kjøleløsninger til butikkmarkedet. Med 20 fabrikker og mer enn 35 selskaper over hele verden har Plug-In Norge tilgang på et enorme spekter av produkter, tjenester og kompetanse.

FLEKSIBLE LØSNINGER

I tillegg til et stort utvalg standardprodukter tilbyr vi kundetilpassende løsninger og spesialdesign, som harmonerer med konseptet for den enkelte butikk.

Kontakt oss, så hjelper vi deg med å realisere ditt prosjekt!



Våre salatbarer har raskt blitt en favoritt blant dagligvarebutikker, supermarkeder og kantiner på grunn av innovative løsninger i form av design, allsidighet med tanke på plassering og utforming med fokus på begrenset gulvplass.

Flere av de nye variantene er bygget i to etasjer som tar liten gulvplass, men opprettholder et bredt utvalg. Vi tilbyr en rekke modeller i ulike størrelser og utforming slik at du kan finne en modell som passer perfekt i din butikk.

Med plass til et stort og bredt utvalg av ingredienser gir salatbarene fra Plug-In Norge kundene muligheten til å skape sine egne unike salatblandinger. Fra ferske salater, grønnsaker og friske urter til proteinrike alternativer som kylling og skinke. Dette gjør salatbarene ideelle for de som ønsker et sunt og tilpasset måltid. Plug-In Norge er klare for å hjelpe dere å finne den salatbaren som passer din butikk. Ta kontakt i dag så kommer vi i gang.



Mansa 10

H: 1720 mm

B: 1100 mm

D: 710 mm

Temp: +2 til +4C

Innebygd maskin R290

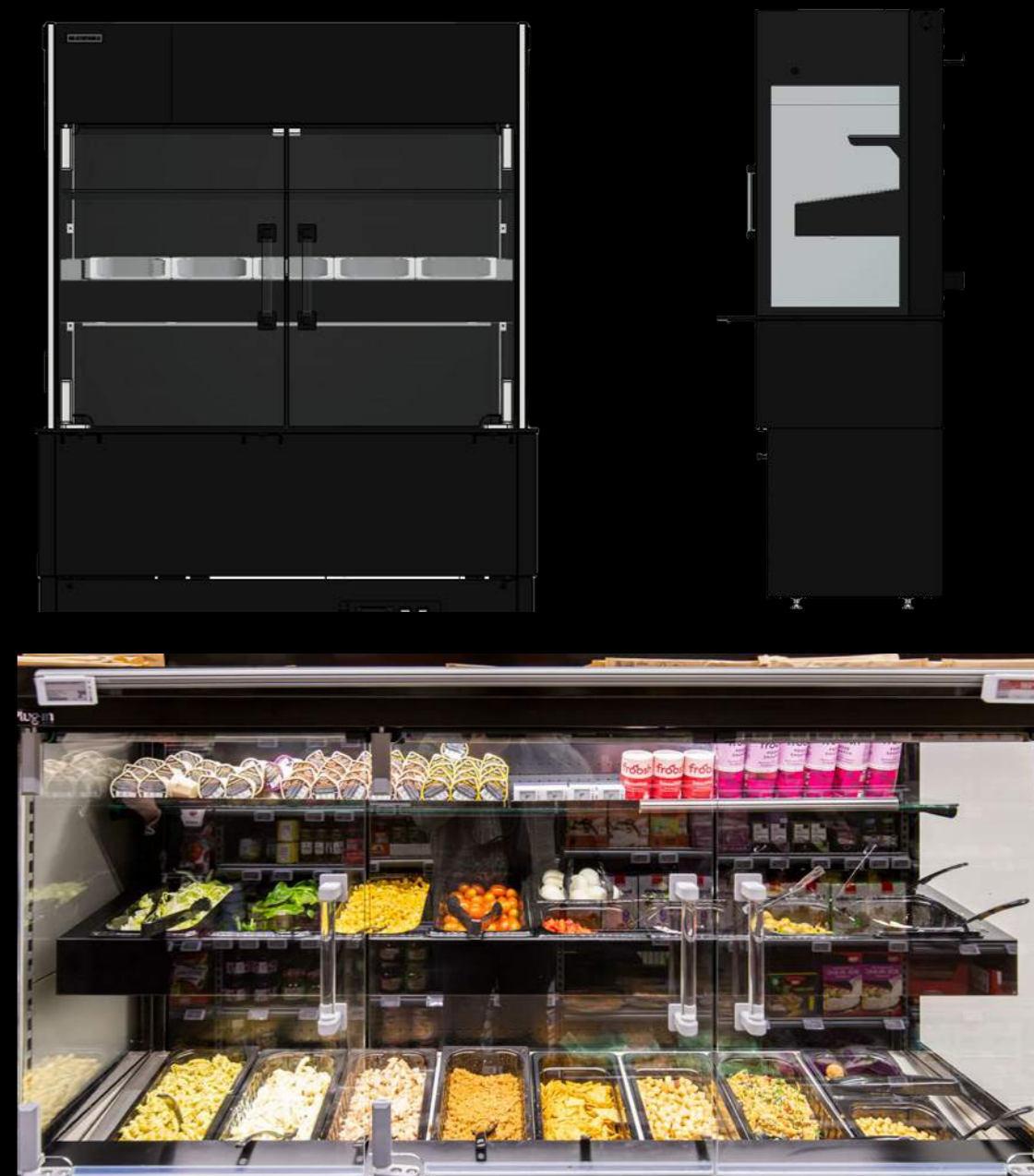
Elektronisk termostat

Lagringsrom uten kjøling under kjølebrønnen

Tilhørende sidebord tilgjengelig

Kan leveres med start-kit (skjeer, klyper, etc)

Kapasitet: 10 stk. 1/3 GN (Lager rom 4 x 1/3)





TAKLØSNING

Takløsning for oppbevaring av skåler, bestikk og serveringsutstyr. Takløsning er smart der hvor salatbarens plassering ikke gjør det mulig, eller ønskelig med sidebord, for eksempel som ende på en tørrvarereol.



TILBEHØR

Til Mansa 10

Startpakke kan kjøpes som tilbehør
10 stk Plastkantine 1/3-100 Cambro sort
8 stk Plastkantine 1/6-100 cambro sort
5 stk Påleggsklype liten sort 22,9cm
20 stk Dalebrook Salatskje TB-104 sort, 25 cm





Mansa 16

H: 1730 mm

B: 1600 mm

D: 710 mm

Temp: +2 til +4C

Innebygd maskin R290

Elektronisk termostat

Kjølt lagringsrom under kjølebrønnen

Tilhørende sidebord tilgjengelig

Kan leveres med start-kit (skjeer, klyper, etc)

Kapasitet: 16 stk. 1/3 GN (Lager rom 6 x 1/3)



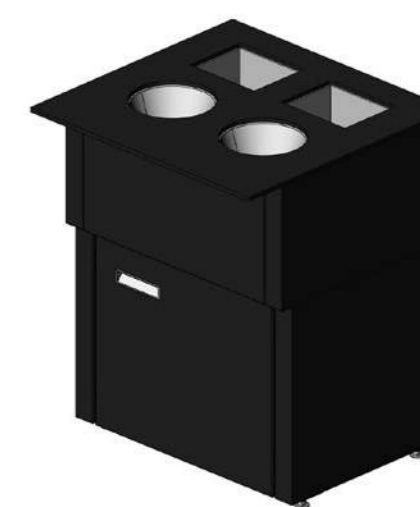


TAKLØSNING

Takløsning for oppbevaring av skåler, bestikk og serveringsutstyr. Takløsning er smart der hvor salatbarens plassering ikke gjør det mulig, eller ønskelig med sidebord, for eksempel som ende på en tørrvarereol.



Løsning for skråstilte dressinger



Sidebord av ulike varianter og størrelser

TILBEHØR

Til Mansa 16

Startpakke kan kjøpes som tilbehør
16 stk Plastkantine 1/3-100 Cambro sort
4 stk Plastkantine 1/6-100 cambro sort
5 stk Påleggsklype liten sort 22,9cm
20 stk Dalebrook Salatskje TB-104 sort, 25 cm



Mansa 32

H: 1745 mm

B: 1600 mm

D: 1205 mm

Temp: +2 til +4C

Innebygd maskin R290

Elektronisk termostat

Kjølt lagringsrom under kjølebrønner

Tilhørende sidebord tilgjengelig

Kan leveres med start-kit (skjeer, klyper, etc)

Kapasitet: 32stk. 1/3 GN (Lager rom 12 x 1/3)





Løsning for skråstilte dressinger



Sidebord

TILBEHØR

Til Mansa 32

Startpakke kan kjøpes som tilbehør
20 stk Plastkantine 1/3-100 Cambro sort
4 stk Plastkantine 1/2-100 cambro sort
2 stk Plastkantine 1/1-100 Cambro sort
10 stk Påleggsklype liten sort 22,9cm
20 stk Dalebrook Salatskje TB-104 sort, 25 cm



Mansa 1,05

H: 1450 mm

B: 1050 mm

D: 1050 mm

Temp: +2 til +4C

Innebygd maskin R290

Elektronisk termostat

Kjølt lagringsrom under kjølebrønnen

Tilhørende sidebord tilgjengelig

Kan leveres med start-kit (skjeer, klyper, etc)

Kapasitet: 8 stk. 1/3 GN (Lager rom 12 x 1/3)



TILBEHØR

Til Mansa 1,05

Startpakke kan kjøpes som tilbehør

8 stk Plastkantine 1/3-100 Cambro sort

8 stk Plastkantine 1/6-100 cambro sort

2 stk Påleggsklype liten sort 22,9cm

10 stk Dalebrook Salatskje TB-104 sort, 25 cm



Mansa 1,8

H: 1450 mm
B: 1800 mm
D: 1050 mm
Temp: +2 til +4C

Innebygd maskin R290
Elektronisk termostat
Kjølt lagringsrom under kjølebrønnen
Tilhørende sidebord tilgjengelig
Kan leveres med start-kit (skjeer, klyper, etc)
Kapasitet: 16 stk. 1/3 GN (Lager rom 12 x 1/3)





TILBEHØR

Til Mansa 1,8

Startpakke kan kjøpes som tilbehør

16 stk Plastkantine 1/3-100 Cambro sort

4 stk Plastkantine 1/6-100 cambro sort

5 stk Påleggsklype liten sort 22,9cm

20 stk Dalebrook Salatskje TB-104 sort, 25 cm





Mansa 2,8

H: 1423 mm

B: 2750 mm

D: 1620 mm

Temp: +2 til +4C

Innebygd maskin R290

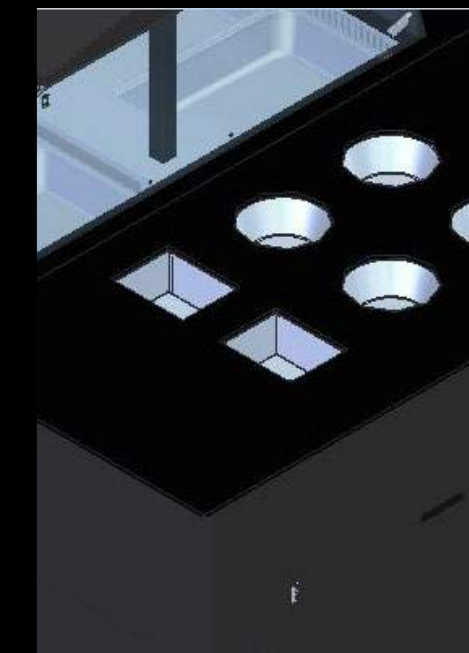
Elektronisk termostat

Kjølt lagringsrom under kjølebrønnen

Tilhørende sidebord tilgjengelig

Kan leveres med start-kit (skjeer, klyper, etc)

Kapasitet: 16 stk. 1/1 GN (Lager rom 24 x 1/3)





TILBEHØR

Til Mansa 2,8

Startpakke kan kjøpes som tilbehør

30 stk Plastkantine 1/3-100 Cambro sort

8 stk Plastkantine 1/2-100 cambro sort

2 stk Plastkantine 1/1-100 Cambro sort

20 stk Påleggsklype liten sort 22,9cm

40 stk Dalebrook Salatskje TB-104 sort, 25 cm





TILBEHØR

Vi kan tilby et utvalg sidebord perfekt tilpasset salatbarene. Disse er tilgjengelig både med og uten kjøling, til praktisk oppbevaring av skåler, bestikk og serveringsutstyr.

Egenutviklet takløsning for oppbevaring av skåler, bestikk og serveringsutstyr over selve salatbaren er en smart løsning der hvor salatbarens plassering ikke gjør det mulig eller ønskelig med sidebord, for eksempel som ende på en tørrvarereol.

Komplette startpakker tilpasset hver enkel salatbar med det du trenger av kantiner, klyper og skjeer. Vi kan selvfølgelig skaffe tilpasset innredning til alle våre salatbarer.





TILBEHØR FOR SKJERM

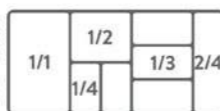
RAM-201U-D RAM MOUNT M-RAM
ARM arm, 5.625", C-size 14,5 lan



RAM-201U-D RAM MOUNT RAM base,
AMPS, C-size kort



RAM-246U RAM MOUNT VESA base
75 & 100 mm, C-size



1/1 GN - 530 x 325 mm
1/2 GN - 325 x 265 mm
1/3 GN - 325 x 176 mm
1/4 GN - 265 x 162 mm
1/6 GN - 176 x 162 mm
2/4 GN - 530 x 162 mm



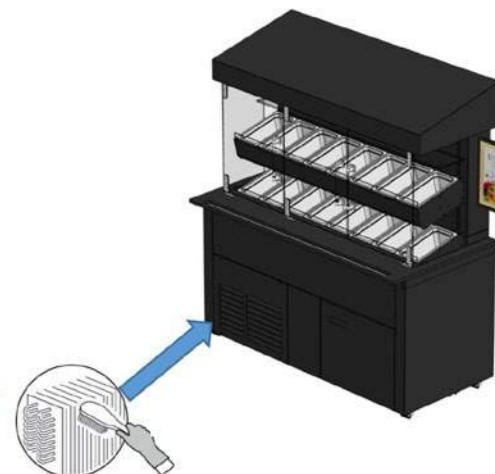
RAM-202U Skjermfeste Mansa - vegg



VEDLIKEHOLD

Vedlikehold på våre salatbarer må gjøres, men er bemerkelsesverdig enkelt, noe som gjør dem praktiske for ulike virksomheter. Den smarte og brukervennlige designen gjør det enkelt å bytte ut ingredienser, rengjøre og sørge for at alt fungerer smidig. Dette sparer ikke bare tid for de som håndterer salatbarene, men sikrer også at kundene alltid får ferske og velsmakende salater.

Salatbarene er skapt med tanke på å passe de fleste dagligvarer, supermarkeder og kantiner. Den plassbesparende utformingen gjør det enkelt å innlemme salatbarene i eksisterende butikk- eller kantineområder uten å kreve store ombygginger. Dette gjør dem til en tilpasningsvennlige og kostnadseffektiv løsning for virksomheter som ønsker å tilby sunne alternativer til sine kunder.





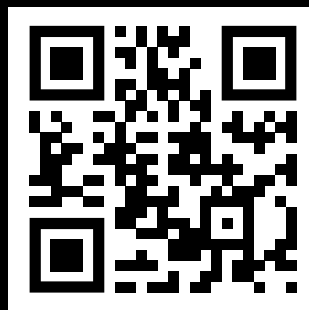
ANDRE BRUKSOMRÅDER

Kun fantasien setter grenser for hva våre
allsidige salatbarer kan benyttes til.
Hva med fersk sushi?

Kontakt oss gjerne med ditt behov så finner vi
spennende løsninger sammen.



SE MER PÅ VÅRE HJEMMESIDER



www.plug-in.no

YOUR GLOBAL PARTNER FOR
RETAIL SOLUTIONS

